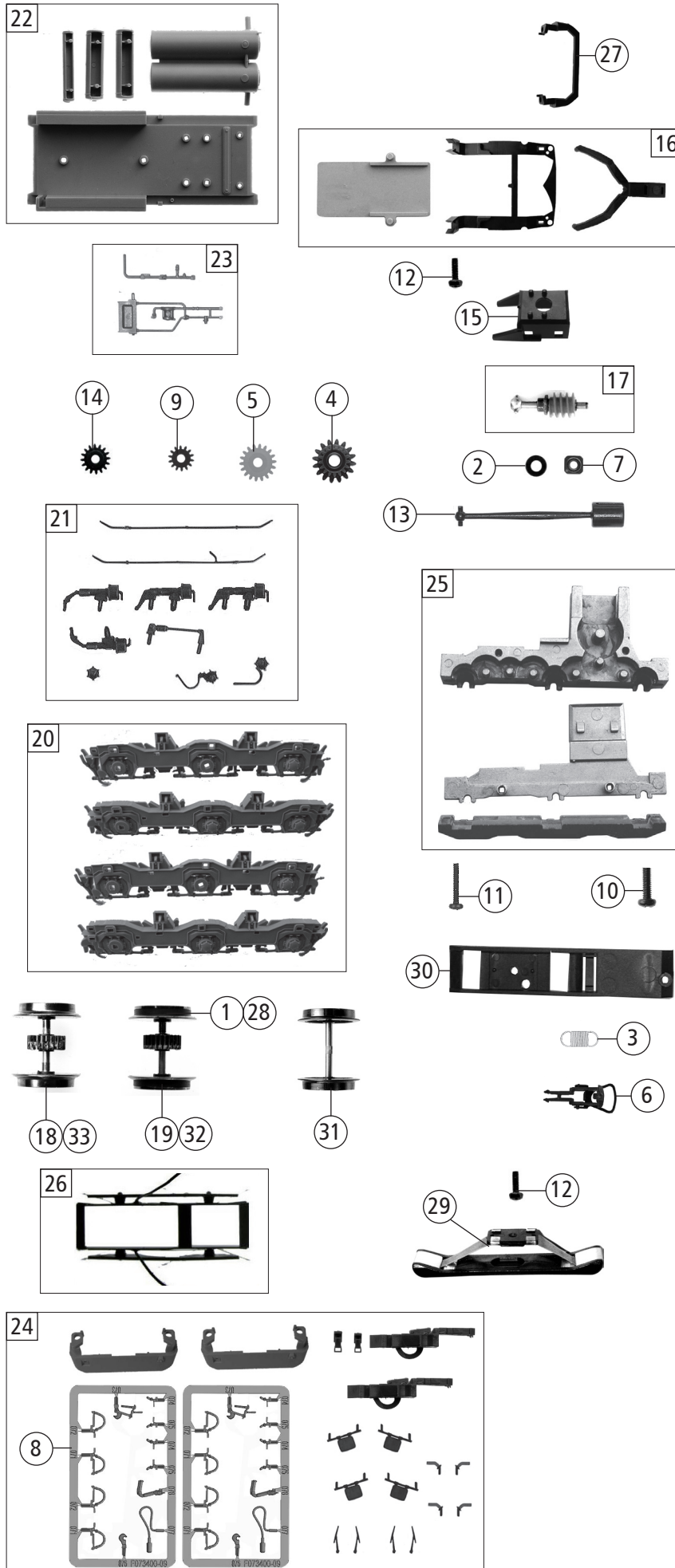


Pos. Nr. Pos.no.	Beschreibung Description	Art.-Nr. Art.no.	Preisgruppe Price bracket
73690	RENFE D 333		
73691			
79691			
1	Motor Motor	85111	28
2	Kardanschale kurz 1,5mm Cardan reception short 1,5mm	87129	4
3	Platine kpl. PCB ass.	126882	19
4	Brückenstecker Connector	100644	6
5	Distanzplättchen Spacer chip	106116	3
6	Drahtlampe T3/4 16V/30mA Bulb with leads T3/4 16V/30mA	108616	8
7	Lampenhalter Lamp holder	109879	3
8	GF-Schraube M 2x5 mm Self-tapping screw M 2x5 mm	114966	3
9	TS-Fenster und Lichtnägel Part set of window and light pins	140990	12
10	Grundrahmen Basic frame	117602	12
11	Gehäuse komplett Betr.nr. 333 001-6 Body assembly Loco no. 333 001-6	140969	31
12	Tafelsatz lackiert Set of painted panels	140997	12
13	Drahtlampe T3/4 16V rot Bulb with leads T3/4 16V red	110479	8
14	E-Anschlußkabel E-connection cable	124551	3
15	Motorkontaktfeder Motor contact spring	116812	3
16	Puffer flach links Buffer flat left	124553	3
17	Puffer flach rechts Buffer flat right	124554	3
18	TS-Griffe und Scheinwerfer Part set handles and headlight	140989	8
19	Führerstand komplett Driver's cab assembly	124556	9
20	Griffstangensatz Handrail set	124557	11
21	TS-Dach lackiert Part set roof painted	124558	11
22	Lampen-Flexplatine Flexible light pcb	117609	14
23	TS-Leitern Part set ladder	124555	6
<b>Sound</b>			
24	Lautsprecher Loudspeaker	129524	16
25	Sounddecoder Sound-decoder	129600	39
26	Lautsprechergehäuse Loudspeaker body	121507	3
27	Lautsprecherhaltebügel Loudspeaker fixation	131214	5

Änderungen in Konstruktion und Ausführung vorbehalten  
We reserve the right to change the construction and specification



Pos. Nr. Pos.no.	Beschreibung Description	Art.-Nr. Art.no.	Preisgruppe Price bracket
73690	RENFE D 333	=	
73691		=	🔊
79691		~	🔊
1	Hafringsatz 10Stk. 10,3-12,8mm Set with traction tyres 10pieces 10,3-12,8mm	40069	---
2	Beilagscheibe 2,1 x 4 / 0,2 mm Washer 2,1 x 4 / 0,2 mm	86108	3
3	Zugfeder Draw spring	86208	3
4	Schneckenzahnrad doppelt Z=16/17 Double worm gear wheel Z=16/17	86419	6
5	Zahnrad Z=18 M=0,4 Gear wheel Z=18 M=0,4	86460	3
6	Standardkupplung Standard coupling	89246	6
7	Lager für Schneckenachse Bearing for worm gear axle	89749	6
8	TS-Bremsschläuche und Zughaken Part set of brake tubes & coupling hooks	139832	7
9	Zahnrad Z=14 M=0,4 mm Gear wheel Z=14 M=0,4 mm	111115	3
10	GF-Schraube M 1,6x6 mm Self-tapping screw M 1,6x6 mm	114836	3
11	GF-Schraube M 1,6x8 mm Self-tapping screw M 1,6x8 mm	115037	3
12	GF-Schraube M 1,6x5 mm Self-tapping screw M 1,6x5 mm	115269	3
13	Kardanwelle Cardan shaft	117610	3
14	Zahnrad Z=16 schwarz Gear wheel Z=16 black	117617	3
15	Schneckendeckel Worm gear cover	121285	4
16	TS-Bodenplatte Part set floor plate	200124	14
17	Schneckensatz mit Kardankugel Set of worm gear incl. cardan ball	124430	13
18	Radsatz m. Zahnrad o. Hafring Wheelset with gear wheel w/o traction tyre	124434	11
19	Radsatz mit Hafringe mit Zahnrad Wheelset with traction tyres w. gear wheel	124435	12
20	TS-Blenden Part set bogie	124436	14
21	TS-Blendensteckteile Set of cover plug-in parts	124437	7
22	TS-Kessel und Bodenplatte Part set boiler and floor plate	124544	9
23	Rohrsatz Brass tube set	124545	6
24	Zurüstbeutel Bag with accessories	140996	12
25	Getriebebesatz 3-teilig lackiert Gear set 3-parts painted	117614	11
26	Radkontaktbaugruppe Wheel contact assy	200131	8
27	Schürze offen bedruckt Skirt with opening printed	124543	6
<b>AC - Wechselstrom</b>			
28	Hafringsatz 10Stk. 10,3-12,4mm Set with traction tyres 10pieces 10,3-12,4mm	40074	---
29	Schleifer 46 mm Center pick-up 46 mm	86031	14
30	Getriebeboden AC Gear bottom AC	117607	3
31	Radsatz o. Zahnrad o. Hafring AC Wheelset w/o gear wheel w/o traction tyre AC	124451	10
32	Radsatz m. Zahnrad m. Hafring AC Wheelset w. gear wheel w. traction tyre AC	124452	12
33	Radsatz m. Zahnrad o. Hafring AC Wheelset w. gear wheel w/o traction tyre AC	124453	11

Ersatzteile erhalten Sie direkt unter [www.roco.cc](http://www.roco.cc), bei Ihrem Fachhändler oder Ihrer Landesvertretung:  
Spare parts can be ordered directly at [www.roco.cc](http://www.roco.cc) and from your local dealer or country representative.